

СОГЛАСОВАНО:

- На педагогическом совете

«01» августа 2023 г.

УТВЕРЖДАЮ:

Директор АНО ДПО

«Учебный центр Перспектива»

И.Л. Козак



«01» августа 2023 г.

**ОСНОВНАЯ ОБРАЗОВАТЕЛЬНАЯ ПРОГРАММА  
ПРОФЕССИОНАЛЬНОГО ОБУЧЕНИЯ**  
программа профессиональной подготовки по профессии рабочего

**Профессия:** Оператор заправочных станций

**Квалификация:** 3 разряд

**Код профессии:** 15594

г. Челябинск  
2023 г.

## СОДЕРЖАНИЕ

Пояснительная записка .....	3
Характеристика профессиональной деятельности выпускника и требования к результатам освоения программы .....	4
Учебный план .....	7
Календарный учебный график .....	9
Тематические планы и программы .....	11
Требования к организационно – педагогическим условиям реализации программы.....	30
Формы аттестации .....	34
Список литературы .....	38
Фонды оценочных средств и методические материалы .....	42

## ПОЯСНИТЕЛЬНАЯ ЗАПИСКА

Настоящая рабочая программа (далее Программа) предназначена для профессиональной подготовки по профессии 15594 «Оператор заправочных станций» лиц, ранее не имеющих профессию рабочего.

Программа разработана в соответствие с требованиями:

- Федерального закона «Об образовании в Российской Федерации» от 29.12.2012 №273-ФЗ;
- Профстандарта 17.081 Работник по экипировке транспортных средств железнодорожного транспорта и снабжению нефтепродуктами подразделений организаций железнодорожного транспорта, утвержденном приказом Министерства труда и социальной защиты Российской Федерации от 14.04.2021 № 243н, регистрационный номер 1259, действует с 01.09.2021 по 01.09.2027;
- Перечня профессий рабочих, должностей служащих, по которым осуществляется профессиональное обучение (утвержден Приказом Минобрнауки России от 02.07.2013 N 513);
- Порядка организации и осуществления образовательной деятельности по основным программам профессионального обучения (утвержден Приказом Министерства просвещения РФ от 26.08.2020г. N 438);
- Приказа Минтранса России от 21 декабря 2010 г. № 286 «Об утверждении Правил технической эксплуатации железных дорог Российской Федерации» (с учетом изменений и дополнений);
- Правил перевозок опасных грузов по железным дорогам (в ред. Протоколов от 14.05.2010, от 21.10.2010, от 29.10.2011, от 18.05.2012, от 17.10.2012, от 07.05.2013, от 20.11.2013, от 07.05.2014, от 22.10.2014, от 21.05.2015, от 05.11.2015, от 19.05.2016, от 19.05.2017, от 18.05.2018, от 19.10.2018, от 15.05.2019, от 16.10.2019, от 27.11.2020, от 22.11.2021).

**Цель программы** - получение теоретических знаний и практических навыков по вопросам выполнения работ по приему нефтепродуктов и заправке нефтепродуктами транспортных средств железнодорожного транспорта с помощью полуавтоматических средств заправки на базе, складе топлива (нефтепродуктов).

**Категория обучающихся:** лица, не имеющие профессии рабочего.

**Форма обучения:** очно-заочная.

**Продолжительность обучения:** 320 часов.

**Режим занятий:** 8 часов в день. Продолжительность учебного часа теоретических и практических занятий составляет один академический час (45 минут).

**Выдаваемый документ:** Свидетельство о профессии «Оператор заправочных станций» 3 разряда.

**Характеристика профессиональной деятельности выпускника и требования к результатам освоения программы профессиональной подготовки по профессии «Оператор заправочных станций» 3 разряда**

Вид деятельности	Профессиональные компетенции	Практический опыт	Необходимые умения	Необходимые знания
<p>D: Выполнение работ по приему нефтепродуктов и заправке нефтепродуктами транспортных средств железнодорожного транспорта с помощью полуавтоматических средств заправки на базе, складе топлива (нефтепродуктов).</p>	<p>D/01.2: Прием нефтепродуктов на базе, складе топлива (нефтепродуктов), оборудованных полуавтоматическим и средствами заправки.</p>	<p>D/01.2: Получение задания на прием нефтепродуктов на базе, складе топлива (нефтепродуктов), оборудованных полуавтоматическими средствами заправки.                      Подготовка оборудования и средств индивидуальной защиты для приема нефтепродуктов на базе, складе топлива (нефтепродуктов), оборудованных полуавтоматическими средствами заправки.                      Слив нефтепродуктов из вагонов-цистерн и автоцистерн в резервуары и разливочную тару на базе, складе топлива (нефтепродуктов), оборудованных полуавтоматическими средствами заправки.                      Ведение отчетной документации при приеме нефтепродуктов на базе, складе топлива (нефтепродуктов), оборудованных полуавтоматическими средствами заправки.                      Информирование непосредственного руководителя о происшествиях и неисправностях, обнаруженных при приеме нефтепродуктов на</p>	<p>D/01.2: Определять способы выполнения работ по приему нефтепродуктов на базе, складе топлива (нефтепродуктов), оборудованных полуавтоматическими средствами заправки.                      Измерять уровень нефтепродуктов при приеме нефтепродуктов на базе, складе топлива (нефтепродуктов), оборудованных полуавтоматическими средствами заправки.                      Определять массу нефтепродуктов при приеме нефтепродуктов на базе, складе топлива (нефтепродуктов), оборудованных полуавтоматическими средствами заправки.                      Оценивать состояние инструмента и оборудования, применяемых при приеме нефтепродуктов на базе, складе топлива (нефтепродуктов), оборудованных полуавтоматическими средствами заправки.                      Пользоваться автоматизированной системой</p>	<p>D/01.2: Нормативно-технические и руководящие документы по приему нефтепродуктов на базе, складе топлива (нефтепродуктов), оборудованных полуавтоматическими средствами заправки.                      Технологический процесс работы базы, склада топлива (нефтепродуктов), оборудованных полуавтоматическими средствами заправки, в части, регламентирующей выполнение работ.                      Порядок выполнения работ по приему нефтепродуктов на базе, складе топлива (нефтепродуктов), оборудованных полуавтоматическими средствами заправки.                      Порядок ведения отчетной документации при приеме нефтепродуктов на базе, складе топлива (нефтепродуктов), оборудованных полуавтоматическими средствами заправки, в автоматизированной системе.                      Устройство и принцип работы оборудования для приема</p>

		<p>базе, складе топлива (нефтепродуктов), оборудованных полуавтоматическими средствами заправки.</p>	<p>ведения учета при приеме нефтепродуктов на базе, складе топлива (нефтепродуктов), оборудованных полуавтоматическими средствами заправки. Применять средства индивидуальной защиты при приеме нефтепродуктов на базе, складе топлива (нефтепродуктов), оборудованных полуавтоматическими средствами заправки.</p>	<p>нефтепродуктов на базе, складе топлива (нефтепродуктов), оборудованных полуавтоматическими средствами заправки. Требования охраны труда, промышленной и пожарной безопасности, экологических и санитарных норм и правил в части, регламентирующей выполнение работ.</p>
<p>D/02.2: Заправка нефтепродуктами транспортных средств железнодорожного транспорта с помощью полуавтоматических средств заправки на базе, складе топлива (нефтепродуктов).</p>	<p>D/02.2: Получение задания на заправку нефтепродуктами транспортных средств железнодорожного транспорта с помощью полуавтоматических средств заправки на базе, складе топлива (нефтепродуктов). Подготовка оборудования и средств индивидуальной защиты для заправки нефтепродуктами транспортных средств железнодорожного транспорта с помощью полуавтоматических средств заправки на базе, складе топлива (нефтепродуктов). Отпуск нефтепродуктов с помощью полуавтоматических средств заправки на базе, складе топлива (нефтепродуктов). Информирование непосредственного руководителя о происшестввиях и неисправностях,</p>	<p>D/02.2: Определять способы выполнения работ по заправке нефтепродуктами транспортных средств железнодорожного транспорта с помощью полуавтоматических средств заправки на базе, складе топлива (нефтепродуктов). Оценивать состояние инструмента и оборудования, применяемых при заправке нефтепродуктами транспортных средств железнодорожного транспорта с помощью полуавтоматических средств заправки на базе, складе топлива (нефтепродуктов). Применять средства индивидуальной защиты при заправке нефтепродуктами</p>	<p>D/02.2: Определять способы выполнения работ по заправке нефтепродуктами транспортных средств железнодорожного транспорта с помощью полуавтоматических средств заправки на базе, складе топлива (нефтепродуктов). Оценивать состояние инструмента и оборудования, применяемых при заправке нефтепродуктами транспортных средств железнодорожного транспорта с помощью полуавтоматических средств заправки на базе, складе топлива (нефтепродуктов). Применять средства индивидуальной защиты при заправке нефтепродуктами</p>	<p>D/02.2: Нормативно-технические и руководящие документы по заправке нефтепродуктами транспортных средств железнодорожного транспорта с помощью полуавтоматических средств заправки на базе, складе топлива (нефтепродуктов). Технологический процесс работы базы, склада топлива (нефтепродуктов) в части, регламентирующей выполнение работ. Порядок выполнения работ по заправке нефтепродуктами транспортных средств железнодорожного транспорта с помощью полуавтоматических средств заправки на базе, складе топлива (нефтепродуктов). Устройство и принцип работы полуавтоматических средств</p>

		<p>обнаруженных при заправке нефтепродуктами транспортных средств железнодорожного транспорта с помощью полуавтоматических средств заправки на базе, складе топлива (нефтепродуктов).  Осмотр полуавтоматических средств заправки с выявлением утечек нефтепродуктов на базе, складе топлива (нефтепродуктов) и принятием мер по их устранению.  Оформление заявок на ремонт полуавтоматических средств заправки и поверку контрольно-измерительной аппаратуры и приборов на базе, складе топлива (нефтепродуктов).  Ведение отчетной документации по заправке нефтепродуктами транспортных средств железнодорожного транспорта с помощью полуавтоматических средств заправки на базе, складе топлива (нефтепродуктов).</p>	<p>транспортных средств железнодорожного транспорта с помощью полуавтоматических средств заправки на базе, складе топлива (нефтепродуктов).  Выявлять неисправности в работе полуавтоматических средств заправки на базе, складе топлива (нефтепродуктов).  Пользоваться автоматизированной системой при ведении отчетной документации по заправке нефтепродуктами транспортных средств железнодорожного транспорта с помощью полуавтоматических средств заправки на базе, складе топлива (нефтепродуктов).</p>	<p>заправки на базе, складе топлива (нефтепродуктов).  Порядок ведения отчетной документации по заправке нефтепродуктами транспортных средств железнодорожного транспорта с помощью полуавтоматических средств заправки на базе, складе топлива (нефтепродуктов).  Порядок и методы измерений параметров нефтепродуктов при учетных операциях по заправке транспортных средств железнодорожного транспорта нефтепродуктами на базе, складе топлива (нефтепродуктов), оборудованных полуавтоматическими средствами заправки.  Требования охраны труда, промышленной и пожарной безопасности, экологических и санитарных норм и правил в части, регламентирующей выполнение работ.</p>
--	--	---	---	--

## УЧЕБНЫЙ ПЛАН

**Профессия: «Оператор заправочных станций»**

**Квалификация: 3 разряд**

**Код профессии: 15594**

**Цель:** получение теоретических знаний и практических навыков по вопросам выполнения работ по приему нефтепродуктов и заправке нефтепродуктами транспортных средств железнодорожного транспорта с помощью полуавтоматических средств заправки на базе, складе топлива (нефтепродуктов); профессиональная подготовка по профессии «Оператор заправочных станций».

**Категория обучающихся:** лица, не имеющие профессию рабочего.

**Форма обучения:** очно-заочная.

**Продолжительность обучения:** 320 часов.

**Режим занятий:** 8 часов в день.

№ п/п	Наименование разделов, курсов, предметов	кол-во часов			Формы контроля
		всего	из них		
			лекции	практические занятия	
<b>1.</b>	<b>Теоретическое обучение</b>	<b>114</b>	<b>90</b>	<b>24</b>	<b>экзамен</b>
<b>1.1</b>	<b>Общепрофессиональный курс</b>	<b>24</b>	<b>24</b>	<b>-</b>	<b>-</b>
1.1.1.	Основы материаловедения.	8	8	-	-
1.1.2.	Нормативно-технические и руководящие документы по заправке нефтепродуктами транспортных средств железнодорожного транспорта с помощью полуавтоматических средств заправки на базе, складе топлива (нефтепродуктов)	8	8		
1.1.3.	Общие требования охраны труда, промышленной и пожарной безопасности, электробезопасности и экологической безопасности. Охрана труда оператора заправочных станций.	8	8	-	-
<b>1.2</b>	<b>Специальный курс</b>	<b>90</b>	<b>66</b>	<b>24</b>	<b>экзамен</b>
1.2.1.	Технологический процесс работы базы, склада топлива (нефтепродуктов) в части, регламентирующей выполнение работ.	24	16	8	-
1.2.2.	Устройство и принцип работы оборудования для приема нефтепродуктов на базе, складе топлива (нефтепродуктов), оборудованных полуавтоматическими средствами заправки	24	16	8	

1.2.3.	Технология работ по профессии.	26	18	8	-
1.2.4.	Порядок ведения отчетной документации.	16	16	-	-
	<b>Экзамен</b>	<b>2</b>	<b>2</b>	<b>-</b>	<b>экзамен</b>
<b>2.</b>	<b>Практическое обучение</b>	<b>194</b>	<b>2</b>	<b>192</b>	<b>-</b>
2.1.	Обучение на производстве	194	2	192	-
	<b>Консультация</b>	<b>2</b>	<b>2</b>	<b>-</b>	<b>-</b>
	<b>Квалификационный экзамен</b>	<b>8</b>	<b>4</b>	<b>4</b>	<b>экзамен</b>
	<b>ИТОГО:</b>	<b>320</b>	<b>100</b>	<b>220</b>	



**КАЛЕНДАРНЫЙ УЧЕБНЫЙ ГРАФИК**  
**Профессиональная подготовка по профессии**  
**«Оператор заправочных станций» 3 разряда**

Неделя, день недели Курс, дисциплина	1-я неделя					2-я неделя					3-я неделя					4-я неделя				
	1	2	3	4	5	1	2	3	4	5	1	2	3	4	5	1	2	3	4	5
<b>Теоретическое обучение</b>																				
<b>Общетехнический курс</b>																				
Основы материаловедения.	8																			
Нормативно-технические и руководящие документы по заправке нефтепродуктами транспортных средств железнодорожного транспорта с помощью полуавтоматических средств заправки на базе, складе топлива (нефтепродуктов)	8																			
Общие требования охраны труда, промышленной и пожарной безопасности, электробезопасности и экологической безопасности. Охрана труда оператора заправочных станций.		8																		
<b>Специальный курс</b>																				
Технологический процесс работы базы, склада топлива (нефтепродуктов) в части, регламентирующей выполнение работ.			8	8	8															
Устройство и принцип работы оборудования для приема нефтепродуктов на базе, складе топлива (нефтепродуктов), оборудованных полуавтоматическими средствами заправки							8	8	8											
Технология работ по профессии.									8	8	8	2								
Порядок ведения отчетной документации.													6	8	2					
<b>Экзамен</b>															2					
<b>Практическое обучение</b>																				
Обучение на производстве															4	8	8	8	8	8

Неделя, день недели Курс, дисциплина	5-я неделя					6-я неделя					7-я неделя					8-я неделя				
	1	2	3	4	5	1	2	3	4	5	1	2	3	4	5	1	2	3	4	5
Обучение на производстве	8	8	8	8	8	8	8	8	8	8	8	8	8	8	8	8	8	8	6	
<b>Консультация</b>																			2	
<b>Итоговый квалификационный экзамен</b>																				8

## ТЕМАТИЧЕСКИЕ ПЛАНЫ И ПРОГРАММЫ

### 1. Теоретическое обучение

#### 1.1. Общетехнический курс

##### 1.1.1. Основы материаловедения

#### Учебно-тематический план дисциплины

##### «Основы материаловедения»

№ п/п	Наименование курсов и предметов	Кол-во часов			Формы контроля
		Всего	Из них:		
			лекции	практические занятия	
1.	Основные сведения по материаловедению	4	4	-	-
2.	Общие сведения о нефтепродуктах и специальных жидкостях	4	4	-	-
<b>ИТОГО:</b>		<b>8</b>	<b>8</b>	<b>-</b>	<b>-</b>

#### Содержание дисциплины

##### «Основы материаловедения»

###### Тема 1. Основные сведения по материаловедению.

Значение металлов в технике. Черные и цветные металлы и их сплавы.

Механические свойства металлов и сплавов.

Чугуны. Марки чугунов, их назначение.

Сталь. Основные физические, химические и механические свойства сталей.

Классификация сталей по химическому составу и назначению. Нержавеющие стали.

Коррозия металлов, способы защиты от нее. Коррозионная стойкость металлов и сплавов в серной кислоте.

Огнеупорные материалы, их классификация, свойства и применение.

Теплоизоляционные материалы и изделия, защитные покрытия и крепежные детали.

Классификация теплоизоляционных материалов и их основные свойства.

Материалы для защитных покрытий тепловой изоляции.

Армирующие и крепежные материалы.

Гидроизоляционные материалы. Химически стойкие материалы: титан, фторопласт, винипласт, полиэтилен, полипропилен. Кислотоупорный кирпич, плитка, области применения.

Отделочные материалы, строительные материалы и их свойства. Фильтровальные ткани.

Неметаллические химически стойкие материалы. Природные кислотоупорные

материалы. Керамические кислотоупорные материалы и изделия. Плавленые неметаллические материалы. Кислотоупорные композиции на основе жидкого стекла.

Термопластичные полимерные материалы. Эластомеры. Коррозионная стойкость полимерных материалов.

Прокладочные и набивочные материалы и химически стойкие наружные покрытия.

### **Тема 2. Общие сведения о нефтепродуктах и специальных жидкостях**

Назначение, область применения нефтепродуктов, отпускаемых на заправочных станциях.

Горючие, смазочные материалы и специальные жидкости, применяемые для заправки транспортных средств.

Топливо для карбюраторных двигателей. Окраска этилированного бензина. Физические свойства бензинов. Значение качества, бензина.

Требования к топливу для двигателей с искровым зажиганием. Понятие о детонационной стойкости бензина. Октановое число. Пути увеличения октановых чисел. Понятие об испаряемости. Факторы, влияющие на испаряемость. Влияние давления насыщенных паров на запуск холодного двигателя, на потери топлива при его хранении и транспортировке. Виды автомобильных бензинов, их маркировка, применение бензинов.

Топливо для дизельных двигателей. Требования к топливу. Степень сжатия в дизельных двигателях.

Понятие об октановом числе. Требования к присадкам. Дизельное топливо, его физические свойства, фракционный состав, виды и марки. Показатели качества дизельных топлив.

Масла для двигателей и трансмиссионные масла. Требования к качеству моторных и трансмиссионных масел. Масла, применяемые для смазывания механизмов и деталей транспортных средств на заправочных станциях. Понятие о вязкости масла. Испаряемость масла. Понятие о химической стабильности масла. Показатели старения масла. Группы веществ в масле, вызывающие коррозию деталей.

Присадки, применяемые для улучшения качественных показателей масла, их классификация. Маркировка масел. Международная и отечественная классификация моторных и трансмиссионных масел.

Консистентные смазки. Применяемые загустители. Свойства, классификация, показатели качества, техническая характеристика консистентных смазок, их марки. Тара, применяемая для хранения и транспортировки масел и смазок.

Нефтепродукты, применяемые для заправки летательных аппаратов. Топливо, его получение, марки, основные физические и химические свойства, применение. Марки смазочных материалов, область их применения.

Горючие и смазочные материалы, применяемые при заправке судов. Марки, основные физические и химические свойства, назначение, область применения.

Назначение, область применения и свойства охлаждающих жидкостей (вода, антифриз, тосол).

Назначение, область применения, свойства аккумуляторной жидкости. Назначение и свойства тормозной жидкости и трансмиссионного масла. Разновидности фильтров, используемых в транспортных средствах

Топливо для быстроходных дизельных двигателей, его виды, марки. Дизельное масло для двигателей транспортных средств. Назначение присадок.

Моторные масла для дизельных двигателей Европейского, Американского и отечественного. Классификация и маркировка масел. Группы моторных масел, область их применения.

Назначение, область применения, марки трансмиссионных масел.

Индустриальные масла, их марки, область применения.

Марки авиационного топлива и смазочных материалов.

Понятия о консистентных смазках и синтетических жидкостях, используемых в транспортных установках.

### **1.1.2. Нормативно-технические и руководящие документы по заправке нефтепродуктами транспортных средств железнодорожного транспорта с помощью полуавтоматических средств заправки на базе, складе топлива (нефтепродуктов)**

#### **Учебно-тематический план дисциплины**

#### **«Нормативно-технические и руководящие документы по заправке нефтепродуктами транспортных средств железнодорожного транспорта с помощью полуавтоматических средств заправки на базе, складе топлива (нефтепродуктов)»**

№ п/п	Наименование курсов и предметов	Кол-во часов			Формы контроля
		Всего	Из них:		
			лекции	практические занятия	
1.	Основные нормативные и руководящие документы ОАО «РЖД»	4	4	-	-
2.	Федеральные документы по заправке и хранению нефтепродуктов	4	4	-	-
<b>ИТОГО:</b>		<b>8</b>	<b>8</b>	<b>-</b>	<b>-</b>

#### **Содержание дисциплины**

#### **«Нормативно-технические и руководящие документы по заправке нефтепродуктами**

**транспортных средств железнодорожного транспорта с помощью полуавтоматических средств заправки на базе, складе топлива (нефтепродуктов)»**

**Тема 1. Основные нормативные и руководящие документы ОАО «РЖД».**

1. Распоряжение ОАО "РЖД" от 31.12.2014 № 3225р "Об утверждении инструкции по учету дизельного топлива на локомотивах и моторвагонном подвижном составе, оборудованных автоматизированными системами его учета".
2. Распоряжение ОАО "РЖД" от 10.10.2016 № 2061р "Об утверждении инструктивных указаний по совершенствованию учета дизельного топлива на локомотивах и моторвагонном подвижном составе, не оборудованных автоматизированными системами его учета".
3. Распоряжение ОАО "РЖД" от 13.03.2017 № 455р "Об утверждении типового технологического процесса работы топливных складов".
4. Распоряжение ОАО "РЖД" от 28.01.2019 № 133/р "О введении в действие методик измерений количества нефтепродуктов при учетных операциях в ОАО "РЖД"

**Тема 2. Федеральные документы по заправке и хранению нефтепродуктов**

1. ГОСТ 12.4.137-2001. Межгосударственный стандарт. Обувь специальная с верхом из кожи для защиты от нефти, нефтепродуктов, кислот, щелочей, нетоксичной и взрывоопасной пыли. Технические условия.
2. Приказ Ростехнадзора от 15.12.2020 N 529 Об утверждении федеральных норм и правил в области промышленной безопасности "Правила промышленной безопасности складов нефти и нефтепродуктов».
3. Приказ Министерства труда и социальной защиты Российской Федерации от 16 декабря 2020 г. № 915н «Об утверждении правил по охране труда при хранении, транспортировании и реализации нефтепродуктов».
4. Приказ Минэнерго России № 1035, Минтранса России N 412 от 15.11.2018 "Об утверждении норм естественной убыли нефти и нефтепродуктов при перевозке железнодорожным, автомобильным, водным видами транспорта и в смешанном железнодорожно-водном сообщении".

**1.1.3. Общие требования охраны труда, промышленной и пожарной безопасности, электробезопасности и экологической безопасности. Охрана труда оператора заправочных станций. Приемы оказания первой помощи при несчастных случаях на производстве.**

**Учебно-тематический план дисциплины**

**«Общие требования охраны труда, промышленной и пожарной безопасности, электробезопасности и экологической безопасности. Охрана труда оператора заправочных станций. Приемы оказания первой помощи при несчастных случаях на производстве»**

№ п/п	Наименование курсов и предметов	Кол-во часов			Формы контроля
		Всего	из них:		
			лекции	практические занятия	
1.	Основные требования промышленной безопасности и охраны труда.	1	1	-	-
2.	Электробезопасность и экологическая безопасность.	1	1	-	-
3.	Охрана труда оператора заправочных станций.	2	2	-	-
4.	Пожарная безопасность.	1	1	-	-
5.	Производственная санитария.	1	1	-	-
6.	Первая помощь пострадавшим при несчастных случаях.	2	2	-	-
<b>ИТОГО:</b>		<b>8</b>	<b>8</b>	-	-

### Содержание дисциплины

**«Общие требования охраны труда, промышленной и пожарной безопасности, электробезопасности и экологической безопасности. Охрана труда оператора заправочных станций. Приемы оказания первой помощи при несчастных случаях на производстве»**

#### **Тема 1. Основные требования промышленной безопасности и охраны труда**

Основные положения Федерального закона «О промышленной безопасности опасных производственных объектов» от 21.07.97 г. № 116-ФЗ. Основные понятия Федерального закона: промышленная безопасность опасных производственных объектов, авария, инцидент.

Опасные производственные объекты. Правила регистрации опасных производственных объектов в государственном реестре опасных производственных объектов. Критерии отнесения объектов к категории опасных производственных объектов. Требования промышленной безопасности - условия, запреты, ограничения и другие обязательные требования. Правовое регулирование в области промышленной безопасности.

Федеральные органы исполнительной власти в области промышленной безопасности Деятельность в области промышленной безопасности. Сертификация технических устройств, применяемых на опасном производственном объекте. Общий порядок и условия применения технических устройств на опасном производственном объекте.

Требования промышленной безопасности к эксплуатации опасного производственного объекта. Требования промышленной безопасности по готовности к действиям по локализации и ликвидации последствий аварии на опасном производственном объекте.

Производственный контроль за соблюдением требований промышленной безопасности.

Аварии: предупреждение, поведение во время аварий. План ликвидации аварий (ПЛА). План мероприятий по ликвидации и локализации последствий аварий (ПМЛПА). Способы оповещения об авариях, маршруты и правила эвакуации людей. Действия обслуживающего персонала при возникновении аварийных ситуаций: выявление и оценка угрозы аварийной ситуации по опознавательным признакам, отключение поврежденного участка и остановка оборудования.

Обязательное страхование ответственности за причинение вреда при эксплуатации опасного производственного объекта. Федеральный надзор в области промышленной безопасности. Ответственность за нарушение законодательства в области промышленной безопасности.

Нормативные правовые акты, содержащие государственные нормативные требования охраны труда. Основные статьи Трудового кодекса по вопросам охраны труда.

Обеспечение прав работников на охрану труда. Организация обучения безопасному ведению ремонтных работ. Управление охраной труда в организации. Общественный контроль за охраной труда. Правила внутреннего трудового распорядка и трудовая дисциплина. Действующие правила охраны труда на производстве. Мероприятия по охране труда.

Инструктажи, их виды, порядок проведения, периодичность.

### **Тема 2. Электробезопасность и экологическая безопасность.**

Электробезопасность. Действие электрического тока на организм человека. Классификация оборудования и видов работ по степени опасности поражения электрическим током.

Требования безопасности к подключению и эксплуатации ручных электрических машин и электроинструментов.

Средства защиты от поражения электрическим током: индивидуальные средства защиты и предохранительные приспособления; защитное заземление; зануление; защитное отключение; изоляция токоведущих частей; оградительные устройства; предупредительная сигнализация, блокировка, знаки безопасности. Молниезащита.

Экология и её значение. Экологическая безопасность в профессиональной деятельности оператора заправочных станций.

### **Тема 3. Охрана труда оператора заправочных станций.**

Ознакомление с инструкцией по охране труда оператора заправочных станций: требования к рабочему месту; правила приема и сдачи смены, проверка готовности оборудования, приспособлений и инструмента к безопасной и безаварийной работе,



требования безопасности при работе на высоте. Ответственность за нарушение инструкции.

Действия оператора заправочных станций перед началом работы, в процессе рабочей деятельности, по завершению работы.

Правила поведения на территории предприятия. Значение оградительной техники, предупредительных надписей, плакатов, предохранительных устройств. Меры безопасности при передвижении людей на участке погрузки и при работе вблизи движущихся частей машин и механизмов.

#### **Тема 4. Пожарная безопасность.**

Причины пожаров и взрывов на производстве. Правила, инструкции и мероприятия по предупреждению и ликвидации пожаров.

Классификация взрывоопасных и пожароопасных помещений. Основные системы пожарной защиты. Противопожарные мероприятия при выполнении ремонтных работ. Пожарные посты, охрана, сигнализация и правила оповещения о пожаре. Правила поведения при пожаре. Общие правила тушения пожаров. Химические и подручные средства пожаротушения, правила их использования и хранения.

Действия оператора заправочных станций при возникновении загорания или пожара.

#### **Тема 5. Производственная санитария**

Профессиональные заболевания, их причины и профилактика. Факторы, оказывающие вредное влияние на организм человека; мероприятия по их устранению. Допустимые концентрации вредных примесей в воздухе. Вредные производственные факторы, связанные с характером работы оператора заправочных станций.

Профессиональные заболевания оператора заправочных станций, их причины и профилактика. Средства индивидуальной защиты оператора заправочных станций.

Специальная одежда, обувь при выполнении различных видов работ: периодичность и нормы выдачи. Средства индивидуальной защиты: комбинированные рукавицы, специальная одежда.

#### **Тема 6. Первая помощь пострадавшим при несчастных случаях.**

Правила оказания первой помощи при поражении электрическим током.

Правила оказания первой помощи при несчастных случаях (ушибах, переломах, ожогах, повреждениях кожного покрова, отравлениях, удушьях).

Правила проведения искусственного дыхания, остановки кровотечения, транспортировки пострадавших.

## **1.2. Специальный курс**

### **1.2.1. Технологический процесс работы базы, склада топлива (нефтепродуктов) в части, регламентирующей выполнение работ.**

**Учебно-тематический план дисциплины**  
**«Технологический процесс работы базы, склада топлива (нефтепродуктов) в части,**  
**регламентирующей выполнение работ»**

№ п/п	Наименование курсов и предметов	Кол-во часов			Формы контроля
		Всего	из них:		
			лекции	практические занятия	
1.	Организация процесса транспортирования, хранения, сбыта нефти и нефтепродуктов	12	8	4	-
2.	Эксплуатация резервуарных парков, сливно-наливных эстакад, технологических трубопроводов, насосных установок.	12	8	4	-
<b>ИТОГО:</b>		<b>24</b>	<b>16</b>	<b>8</b>	<b>-</b>

**Содержание дисциплины**

**«Технологический процесс работы базы, склада топлива (нефтепродуктов) в части,**  
**регламентирующей выполнение работ»**

**Тема 1. Организация процесса транспортирования, хранения, сбыта нефти и нефтепродуктов.**

Важнейшая особенность предприятий транспортирования, хранения и сбыта нефти - их органическая связь с нефтегазодобывающей и нефтеперерабатывающей промышленностью. Характер организации производственных процессов на предприятиях трубопроводного транспорта и нефтегазового хозяйства.

Поставка нефти на переработку по нефтепроводам и в железнодорожных цистернах.

Доставка нефтепродуктов по железной дороге, автотранспортом, водным путем: особенности транспортировки.

Основной производственный процесс на трубопроводах. Перегрузка нефтетоваров на распределительных нефтебазах. Основной производственный процесс на нефтепроводах. Задача продуктопровода. Транспортирование нефтепродуктов из района производства в район потребления (до наливных станций или нефтебаз).

Механизированные процессы: машинно-ручные или чисто машинные (перекачка нефти при ручном управлении перекачивающим агрегатом и при автоматизированном управлении).

Цикличность производственных процессов нефтебаз, автомобильных заправочных станций (АЗС) и ряда других объектов в связи с периодичностью их работы (процессы приема, внутрибазовая перекачка, выдача нефтепродуктов, зачистка резервуаров, замер уровня хранения нефти и нефтепродуктов и т.д.). Основные рабочие процессы: подготовка

трубопровода к перекачке нефти, запуск агрегатов, контроль за перекачкой.

Непрерывность и продолжительность производственных процессов по перекачке нефти.

Производственный процесс на нефтебазах: прием нефтегрузов, внутрибазовые перекачки продукции, контроль за хранением, зачистка резервуаров, выдача нефтепродуктов.

Комплекс мероприятий, направленных на более полное использование пропускной способности трубопровода и мощности нефтебаз с целью улучшения на этой основе технико-экономических показателей работы трубопроводного транспорта и нефтебазового хозяйства.

Влияние характера организации производственного процесса во времени на предприятиях транспортирования, хранения и сбыта нефти на продолжительность пребывания нефтепродуктов на нефтебазе, оборачиваемость оборотных средств, оборачиваемость нефти и нефтепродуктов через резервуарные парки, себестоимость хранения нефтетоваров, средние остатки оборотных средств и т.д.

Зависимость выбора формы организации производства на предприятиях нефтегазотранспорта и хранения от количества перекачиваемых (храняемых) нефтетоваров в единицу времени, а также наличных средств перекачки и хранения (например, одна или две нитки трубопровода, имеющийся резервуарный парк, сливо-наливные средства и т.д.). Ассортимент храняемых или перекачиваемых нефтепродуктов в зависимости от формы организации производства и хранения.

Последовательная, параллельная и смешанная формы сочетания операций. Зависимость производственной структуры предприятий трубопроводного транспорта и нефтебазового хозяйства от многих факторов (диаметра и протяженности нефтепровода, числа и мощности перекачивающих станций, уровня автоматизации производственных процессов). Зависимость производственной структуры на нефтебазах от мощности нефтебазы, ее производственно-хозяйственного назначения, транспортных связей, степени специализации и кооперирования с другими нефтебазами. Понятие рациональной производственной структуры.

Транспортирование нефти и некоторых видов нефтепродуктов по магистральным нефтепродуктопроводам нефтепроводными и продуктопроводными управлениями. Обеспечение непрерывной и надежной поставки продукции на нефтеперерабатывающие заводы, крупным потребителям, на экспорт и другие нужды с учетом рационального использования мощности трубопроводных магистралей, сохранения качества и снижения потерь нефти и нефтепродуктов.

Типовая производственная структура нефтепроводного управления. Основные группы

нефтепродуктопроводов: их назначение и особенности функционирования. Магистральные трубопроводы. Трубопроводы внутрихозяйственного назначения. Трубопроводы местного значения.

Основные типы нефтебаз (парков), особенности их функционирования. Нефтепромысловые и нефтезаводские (товарно-сырьевые парки). Перевалочные нефтебазы федерального, республиканского и областного (краевого) значения, являющиеся промежуточными звеньями между потребителями нефти и нефтепродуктов. Экспортные перевалочные нефтебазы. Нефтебазы сезонного регулирования. Распределительные нефтебазы.

Основные резервы повышения эффективности процесса транспорта, хранения, сбыта нефти и нефтепродуктов. Увеличение объемов транспортирования нефтепродуктов по трубопроводам. Современное определение действительной потребности в нефти и нефтепродуктах предприятий и организаций народного хозяйства. Создание автоматизированной системы управления нефтеснабжением. Рациональное использование энергетических ресурсов, улучшение теплоснабжения, совершенствование системы ремонтов.

## **Тема 2. Эксплуатация резервуарных парков, сливно-наливных эстакад, технологических трубопроводов, насосных установок.**

Схема расположения оборудования, коммуникаций, запорной и регулирующей арматуры на участке слива-налива жидких продуктов.

Устройство и принцип действия узла дозирования, производительность дозатора.

Вспомогательное оборудование.

Расходная емкость, вакуум-насос.

Типы мощности электродвигателей, их назначение, устройство и правила эксплуатации.

Правила пуска и остановки оборудования.

Конструкционные материалы, применяемые для изготовления оборудования.

Емкостное оборудование. Его устройство, оснащение. Общая и рабочая вместимость оборудования. Коэффициент заполнения емкостей.

Назначение, устройство и обслуживание насосов. Классификация насосов. Типы насосов, применяемые для транспорта нефти и нефтепродуктов. Операции, выполняемые при работе и остановке насосов. Аварийные случаи остановки насосов.

Применяемые сальниковые набивки, устранение течи в сальниках. Подача насосов. Возможные неполадки в работе насосов, способы их предупреждения и устранения.

Коммуникации. Материалы, применяемые для изготовления трубопроводов и фланцевых соединений. Правила замены прокладок и установка заглушек.

Трубопроводная арматура. Ее виды, принцип действия, правила эксплуатации. Обозначение на арматуре допустимого давления. Правила установки предохранительных и обратных клапанов. Изоляция трубопроводов.

Ревизия арматуры. Оформление документации. Условные обозначения на арматуре.

**Практическое занятие 1:** Прием нефтепродуктов на базе, складе топлива (нефтепродуктов), оборудованных полуавтоматическими средствами заправки.

**Практическое занятие 2:** Слив нефтепродуктов из вагонов-цистерн и автоцистерн в резервуары и разливочную тару на базе, складе топлива (нефтепродуктов), оборудованных полуавтоматическими средствами заправки.

### 1.2.2. Устройство и принцип работы оборудования для приема нефтепродуктов на базе, складе топлива (нефтепродуктов), оборудованных полуавтоматическими средствами заправки

#### Учебно-тематический план дисциплины

#### «Устройство и принцип работы оборудования для приема нефтепродуктов на базе, складе топлива (нефтепродуктов), оборудованных полуавтоматическими средствами заправки»

№ п/п	Наименование курсов и предметов	Кол-во часов			Формы контроля
		Всего	из них:		
			лекции	практические занятия	
1.	Устройство заправочного оборудования	8	6	2	-
2.	Устройство стационарных топливораздаточных колонок	8	6	2	-
3.	Устройство маслораздаточных колонок	8	6	2	-
<b>ИТОГО:</b>		<b>24</b>	<b>18</b>	<b>6</b>	<b>-</b>

#### Содержание дисциплины

«Устройство и принцип работы оборудования для приема нефтепродуктов на базе, складе топлива (нефтепродуктов), оборудованных полуавтоматическими средствами заправки»

#### Тема 1. Устройство заправочного оборудования

Оборудование для приема и отпуска нефтепродуктов. Агрегаты приемо-раздаточные 03-9721 и 03-23820, мотопомпы МПГ-10 и МПГ-10Э, а также отдельно самовсасывающие насосы АС ВП-80 и АСЦЛ-20-24, смонтированные «в одной плите (раме) с электродвигателем для приема нефтепродуктов из автоцистерн, выдачи топлива в автоцистерны и топливомаслозаправщики, перекачки топлива из одной емкости в другую.

Агрегаты приемо-раздаточные: операции по приему и отпуску нефтепродуктов с одновременной фильтрацией и учетом количества перекачанного топлива (дизельного топлива, бензина, керосина) и заправка баков машин.

Мотопомпы МПГ-10 с бензиновым двигателем внутреннего сгорания 2СД-Б и МПГ-10Э с приводом от электродвигателя АОЛ-42-2 или насосы АСВН-80 и АСЦЛ-20-24 для механизированного приема топлива из автоцистерн с неработающими насосами, а также перекачки топлива из одного резервуара в другой.

Быстроразъемная муфта 03-3548А при сливно-наливных операциях для быстрого и надежного соединения напорно-всасывающих рукавов с патрубками транспортных, топливозаправочных автоцистерн и заправочных агрегатов, а также для герметичного перекрытия патрубков и рукавов при их разъединении. Состав муфты и полумуфты.

Топливораздаточный автоматический кран 03-1576.

Оборудование для заправки самоходных сельхозмашин. Топливораздаточные и маслораздаточные колонки: назначение, состав, принцип работы.

Оборудование, применяемое для заправки установок и транспортных средств горючими и смазочными материалами вручную, его назначение, область применения.

Заправочное оборудование с ручными насосами. Устройство заправочного агрегата для заправки транспортных средств дизельным топливом, назначение.

Порядок забора топлива из резервуара. Устройство, порядок работы топливозаборника. Порядок замера выданного топлива.

Устройство, порядок работы ручного насоса при выдаче масла из бочек, закачивании масла в картеры и механизмы транспортных средств.

Устройство, принцип действия, правила применения ручного рычажно-плунжерного шприца.

Назначение, область применения, техническая характеристика переносной топливораздаточной колонки с ручным приводом. Устройство и принцип работы переносной топливораздаточной колонки с ручным приводом.

Устройство топливораздаточной колонки с ручным и электрическим приводом и жидкостным счетчиком. Порядок работы, техническая характеристика колонки.

Техническая характеристика маслораздаточной колонки с насосной установкой. Конструкция корпуса маслораздаточной колонки. Назначение, тип, число цилиндров счетчика масла. Устройство, порядок работы счетчика и счетного механизма.

Назначение контрольно-измерительных приборов, условия их применения.

### **Тема 2. Устройство стационарных топливораздаточных колонок.**

Оборудование, применяемое для заправки транспортных средств. Назначение, устройство и принцип действия измерительных устройств, пределы погрешности их

показаний в условиях эксплуатации. Типы колонок. Устройство (основные агрегаты) топливораздаточных колонок.

Назначение насосов. Классификация насосов по принципу действия. Основные показатели, характеризующие работу насоса.

Назначение счетчика жидкости, принцип его действия. Классификация счетчиков жидкости в зависимости от формы поршня. Особенности конструкции, порядок работы счетчика жидкости.

Назначение, конструкция, порядок работы счетного устройства.

Назначение газоотделителя, особенности конструкции.

Фильтры, их назначение, особенности конструкции.

Раздаточные краны, их назначение, классификация, особенности конструкции, порядок работы.

Конструкция корпуса колонки. Назначение, область применения, техническая характеристика механических и полуавтоматических топливораздаточных колонок. Пределы изменения показаний колонки при изменении температуры окружающей среды и топлива. Таблица температурных поправок при учете нефтепродуктов на АЗС. Принципиальные гидравлические схемы топливораздаточных колонок.

### **Тема 3. Устройство маслораздаточных колонок.**

Назначение, техническая характеристика, условия работы маслораздаточных колонок. Механизмы и детали маслораздаточных колонок.

Счетчик масла, тип; число цилиндров, их расположение. Порядок работы счетного механизма. Назначение и устройство насосной установки.

Гидравлическая схема маслораздаточной колонки с насосной установкой. Электрическая схема насосной установки. Порядок работы насосной установки.

Особенности конструкции маслораздаточной колонки с погружной насосной установкой.

Техническая характеристика колонки.

Основные элементы погружной насосной установки. Тип насоса, элементы его привода.

Конструкция блока клапанов. Назначение, тип, особенности конструкции автоматического выключателя. Порядок контроля давления в гидравлическом аккумуляторе. Процесс работы маслораздаточной колонки.

**Практическое занятие 1:** Основное оборудование для приема и отпуска нефтепродуктов.

**Практическое занятие 2:** Особенности конструкции, порядок работы счетчика жидкости, фильтров и раздаточных кранов.

*Практическое занятие 3: Процесс работы маслораздаточной колонки.***1.2.3. Технология работ по профессии****Учебно-тематический план дисциплины****«Технология работ по профессии»**

№ п/п	Наименование курсов и предметов	Кол-во часов			Формы контроля
		Всего	Из них:		
			лекции	практические занятия	
1.	Эксплуатация заправочного оборудования	8	6	2	-
2.	Организация технического обслуживания заправочного оборудования	10	6	4	-
3.	Метрологическое обеспечение средствами измерения	8	6	2	-
<b>ИТОГО:</b>		<b>26</b>	<b>18</b>	<b>8</b>	<b>-</b>

**Содержание дисциплины****«Технология работ по профессии»****Тема 1. Эксплуатация заправочного оборудования.**

Подготовка к работе механических и полуавтоматических топливно- и маслораздаточных колонок. Заправка топливом и смазочными материалами транспортных средств. Наблюдение за работой оборудования по показателям контрольно-измерительных приборов. Предупреждение, выявление и устранение причин, вызывающих появление неисправности в работе оборудования. Доливка охлаждающей жидкости в радиаторы. Заливка аккумуляторной жидкости. Чистка, смазывание колонок.

Подготовка механизированных заправочных агрегатов к работе. Заполнение емкостей агрегата нефтепродуктами и охлаждающей жидкостью с помощью насоса, приемораздаточного стояка, вакуум-насоса; с помощью насоса, не входящего в комплект оборудования агрегата.

Заправка топливом, смазочными материалами, синтетическими жидкостями и воздухом транспортных средств.

Подготовка к работе передвижных средств заправки летательных аппаратов. Заправка летательных аппаратов охлаждающей жидкостью, топливом и смазочными материалами. Наблюдение за герметичностью соединений, чистотой раздаточных рукавов и кранов. Выявление и устранение причин появления посторонних шумов. Контроль давления топлива (масла). Чистка, смазывание оборудования.

Проверка давления воздуха в шинах шасси летательных аппаратов и при необходимости дозаправка воздухом.



Проверка уровня амортизационной и гидравлических жидкостей.

Проверка качества амортизационной жидкости и других жидкостей в гидравлических системах управления и регулирования путем отбора проб на оперативный и лабораторный анализ соответствия этих жидкостей нормативам ПТЭ.

Классы промышленной чистоты используемых топлив, масел и жидкостей в системах управления и регулирования.

Оформление и представление заявок на проведение ремонта оборудования. Прием оборудования из ремонта. Проверка комплектности. Пробная проверка работы заправочного оборудования. Проверка технического состояния механизмов.

Контроль сроков государственной проверки измерительной аппаратуры и приборов.

Оформление и представление заявок на доставку нефтепродуктов к пунктам заправки.

## **Тема 2. Организация технического обслуживания заправочного оборудования.**

Значение квалифицированной эксплуатации заправочного оборудования.

Основные причины неисправностей оборудования. Назначение, содержание и виды технического обслуживания заправочного оборудования, периодичность их выполнения.

Ежедневное техническое обслуживание топливораздаточных колонок. Работы, выполняемые по очистке оборудования от пыли, грязи, снега, льда. Порядок проверки комплектности колонки. Правила пробной проверки работы колонки, технического состояния ее механизмов. Порядок проверки герметичности соединений. Работы, выполняемые при техническом обслуживании колонок различных марок. Порядок выполнения технического обслуживания по окончании работы.

Перечень работ, входящих в различные нормативы технического обслуживания. Персонал, выполняющий эти работы.

Особенности выполнения ежедневного технического обслуживания маслораздаточной колонки с насосной установкой.

Ежедневное техническое обслуживание передвижных средств заправки. Порядок проверки комплектности, технического состояния и надежности крепления оборудования, заземляющего устройства, огнетушителей. Правила проверки и долива масла и топлива. Порядок проверки технического состояния приборов на пульте управления. Правила наблюдения во время работы за герметичностью соединений, чистоты раздаточных рукавов и кранов. Порядок выявления и устранения причин появления посторонних шумов, контроль давления топлива (масла). Правила очистки оборудования по окончании работы.

Сроки государственной поверки измерительной аппаратуры и приборов. Подготовка топливо- и маслораздаточных колонок к государственной поверке. Правила и порядок пломбировки средств измерения.

**Тема 3. Метрологическое обеспечение средствами измерения.**

Методы ведения объемного учета. Обеспечение точности учета. Определение массы горюче-смазочных материалов и нефтепродуктов в резервуарах и железнодорожных цистернах.

Измерительные приборы. Контроль качества и отбор проб нефтепродуктов. Гидравлическое испытание резервуара и градуировка. Периодическая градуировка. Методы проведения градуировки.

**Практическое занятие 1:** Подготовка к работе механических и полуавтоматических топливо- и маслораздаточных колонок.

**Практическое занятие 2:** Ежедневное техническое обслуживание профессионального оборудования.

**Практическое занятие 3:** Методы ведения объемного учета.

**1.2.4. Порядок ведения отчетной документации**

**Учебно-тематический план дисциплины  
«Порядок ведения отчетной документации»**

№ п/п	Наименование курсов и предметов	Кол-во часов			Формы контроля
		Всего	Из них:		
			лекции	практические занятия	
1.	Учет и отчетность в работе оператора заправочных станций. Учет нефтепродуктов.	8	8	-	-
2.	Правила оформления документации.	8	8	-	-
<b>ИТОГО:</b>		<b>16</b>	<b>16</b>	-	-
<b>Экзамен</b>		<b>2</b>	<b>2</b>	-	<b>тест</b>

**Содержание дисциплины**

**«Порядок ведения отчетной документации»**

**Тема 1. Учет и отчетность в работе оператора заправочных станций. Учет нефтепродуктов.**

Прием, хранение, отпуск и учет нефтепродуктов на заправочной станции. Пломбировка автоцистерн, насосов. Учет температурного режима транспортировки. Выявление недостачи. Слив ГСМ в резервуар заправочной станции. Случаи, в которых запрещается принимать нефтепродукты на заправочной станции.

Метод подсчета и списания продуктов очистки резервуаров, сверхнормативной убыли нефтепродуктов.

Прием отработанных масел. Порядок применения норм естественной убыли

нефтепродуктов при транспортировке, приемке, хранении, отпуске и внутрибазовой перекачке. Естественная убыль нефтепродуктов. Норма естественной убыли нефтепродуктов.

Внутрибазовая перекачка нефтепродуктов. Потери ГСМ на заправочной станции. Учет и отчетность на заправочной станции. Прием и передача смены.

Ответственность оператора заправочной станции. Действия при приеме и передаче смены. Сменный отчет. Инкассация. Порядок подготовки инкассаторной сумки. Инвентаризация. Порядок проведения инвентаризации.

*Дополнительно:* Основные операции по учету ГСМ на заправочной станции. Контрольно - кассовые машины: ввод в эксплуатацию, техническое обслуживание, ремонт и списание. Обязанности оператора при работе с контрольно - кассовым аппаратом. Необходимые навыки работы с контрольно - кассовым аппаратом.

### **Тема 2. Правила оформления документации.**

Документация, оформляемая оператором заправочных станций.

Наряд-допуск на производство работ повышенной опасности. Оформление ежедневного допуска к производству работ. Содержание товаротранспортной накладной, паспорта качества нефтепродуктов, лицензия на продажу и транспортировку.

Учет нефтепродуктов на заправочных пунктах. Первичные документы по учету расхода топлива и смазочных материалов.

Порядок составления отчета за смену. Оформление сменного отчета при зачистке резервуаров, при замене топливораздаточной колонки, при замене счетного механизма, при наличии воды в резервуарах. Составление накопительной ведомости.

Порядок проведения инвентаризации остатков нефтепродуктов на заправочной станции. Составление акта инвентаризации нефтепродуктов на первое число каждого месяца. Методы определения количества нефтепродуктов. Порядок проведения замеров нефтепродуктов. Назначение калибровочных таблиц. Тарировка топливных баков.

Порядок оформления и представления заявок на доставку нефтепродуктов к пунктам заправки. Ведение материально-отчетной документации.

Доставляемые к пунктам заправки нефтепродукты сопровождаются товарно-транспортной накладной, паспортом качества нефтепродуктов и лицензией на продажу и транспортировку.

Правила оформления документации при заправке транспортных средств с применением передвижных средств заправки.

Порядок оформления инкассаторских документов.

Порядок оформления и представления заявок на проведение ремонта заправочного оборудования. Правила приема оборудования из ремонта.

Компьютерный учет.

## 2. Практическое обучение

### Практическое обучение

#### Учебно-тематический план практического обучения на производстве

№ п/п	Наименование тем	Кол-во часов			Формы контроля
		Всего	из них:		
			лекции	практические занятия	
1.	Инструктаж по охране труда на рабочем месте.	2	2	-	-
2.	Обучение операциям и приемам работ оператора заправочных станций 3 разряда.	96	-	96	-
3.	Самостоятельное выполнение работ оператора заправочных станций 3-го разряда	96	-	96	-
<b>ИТОГО:</b>		<b>194</b>	<b>2</b>	<b>192</b>	<b>-</b>
<b>Консультация</b>		<b>2</b>	<b>2</b>	<b>-</b>	<b>-</b>
<b>Квалификационный</b>		<b>8</b>	<b>4</b>	<b>4</b>	<b>экзамен</b>

#### Содержание практического обучения на производстве

##### Тема 1. Инструктаж по охране труда на рабочем месте.

Общие сведения о технологическом процессе и оборудовании на данном рабочем месте.

Основные вредные и производственные факторы, возникающие при данном технологическом процессе. Безопасная организация и содержание рабочего места. Опасные зоны приборов, механизмов. Средства безопасности оборудования (предохранительные, тормозные устройства и ограждения, системы блокировки и сигнализации, знаки безопасности). Требования по предупреждению производственного травматизма. Порядок подготовки к работе (проверка исправности оборудования, пусковых приборов, инструмента и приспособлений, блокировок и других средств защиты). Безопасные приемы и методы работы, действия при возникновении опасной ситуации. Средства индивидуальной защиты на данном рабочем месте и правила пользования ими.

Схема безопасного передвижения работающих на территории. Требования безопасности при погрузочно-разгрузочных работах и транспортировке грузов.

Характерные причины аварий, взрывов, пожаров. Обязанность и действия при аварии, взрыве, пожаре. Способы применения имеющихся на участке средств пожаротушения, противоаварийной защиты и сигнализации, места их расположения.

##### Тема 2. Обучение операциям и приемам работ оператора заправочных станций 3

**разряда.**

Прием бензина, керосина, нефти и других нефтепродуктов в разные хранилища. Разлив продукции на полуавтоматических машинах в разливочную тару. Расстановка вагонов цистерн под сливноналивные стояки железнодорожной эстакады. Доводка и опускание шлангов сливо-наливных стояков в люки. Открытие и закрытие задвижек на стояках. Зачистка вагонов, цистерн от остатков продуктов. Подогрев цистерн и коммуникаций. Учет поступления сливаемых и наливаемых продуктов.

Заправка нефтепродуктами транспортных средств железнодорожного транспорта с помощью полуавтоматических средств заправки на базе, складе топлива (нефтепродуктов).

Отпуск нефтепродуктов с помощью полуавтоматических средств заправки на базе, складе топлива (нефтепродуктов).

Эксплуатации емкостей, насосов и прочего профессионального оборудования.

Работа с насосами. Устранение протечек. Подача насосов, порядок пуска и остановки насосов, неполадки в работе, их предупреждения.

Осмотр полуавтоматических средств заправки с выявлением утечек нефтепродуктов на базе, складе топлива (нефтепродуктов) и принятием мер по их устранению.

Замер нефтепродуктов в резервуарах, цистернах. Отбор проб. Откачивание или спуск из емкостей и резервуаров воды и грязи. Взвешивание автоцистерн, тарных нефтепродуктов, баллонов с газом. Подготовка пломб. Пломбирование. Подвеска паспортов. Отпуск потребителям маслофильтров и прием от них отработанных масел. Проверка технического состояния и чистоты тары потребителей, ее закупорки. Подогрев нефтепродуктов. Погрузочно-разгрузочные работы с тарными нефтепродуктами и другими жидкими продуктами.

Оформление заявок на ремонт полуавтоматических средств заправки и поверку контрольно-измерительной аппаратуры и приборов на базе, складе топлива (нефтепродуктов).

Ведение отчетной документации по заправке нефтепродуктами транспортных средств железнодорожного транспорта с помощью полуавтоматических средств заправки на базе, складе топлива (нефтепродуктов).

**Тема 4. Самостоятельное выполнение работ оператора заправочных станций 3 - го разряда.**

Выполнение работ, входящих в обязанности оператора заправочных станций в объеме требований квалификационных характеристик 3-го разряда с соблюдением норм технологического процесса и правил техники безопасности.

Квалификационная (пробная) работа.

## **ТРЕБОВАНИЯ К ОРГАНИЗАЦИОННО-ПЕДАГОГИЧЕСКИМ УСЛОВИЯМ РЕАЛИЗАЦИИ ПРОГРАММЫ**

Организационно-педагогические условия реализации рабочей учебной программы обеспечивают: реализацию рабочей программы в полном объеме, соответствие качества подготовки обучающихся установленным требованиям, соответствие применяемых форм, средств, методов обучения и воспитания возрастным, психофизическим особенностям, склонностям, способностям, интересам и потребностям обучающихся.

Квалификационные требования, предъявляемые к педагогическим работникам Учебного центра, определяются ФЗ «Об образовании в РФ» и иными нормативными актами (квалификационными справочниками и/ или профессиональными стандартами).

Квалификационные требования, предъявляемые к должности «Преподаватель»:

- среднее профессиональное образование - программы подготовки специалистов среднего звена или высшее образование - бакалавриат, направленность (профиль) которого, как правило, соответствует преподаваемому учебному предмету, курсу, дисциплине (модулю);
- дополнительное профессиональное образование на базе среднего профессионального образования (программ подготовки специалистов среднего звена) или высшего образования (бакалавриата) - профессиональная переподготовка, направленность (профиль) которой соответствует преподаваемому учебному предмету, курсу, дисциплине (модулю);
- при отсутствии педагогического образования - дополнительное профессиональное образование в области профессионального образования и (или) профессионального обучения;

Квалификационные требования, предъявляемые к должности «Мастер производственного обучения»:

- среднее профессиональное образование - программы подготовки специалистов среднего звена или высшее образование - бакалавриат, направленность (профиль) которого, как правило, соответствует преподаваемому учебному предмету, курсу, дисциплине (модулю);
- дополнительное или среднее профессиональное образование с присвоением квалификации «Оператор заправочных станций» не ниже 4 разряда;
- опыт работы по профессии «Оператор заправочных станций» не ниже 4 разряда не менее 2 лет.

### **Организация учебного процесса**

Продолжительность учебного часа теоретических и практических занятий составляет 1 академический час (45 минут). Продолжительность учебного часа

практического обучения на производстве составляет 1 астрономический час (60 минут) в соответствии с Трудовым законодательством РФ.

Практическое обучение и практические занятия проводятся на материальной и технической базе Заказчика либо на предприятии ООО «ТЕХТРАНС-сервис» г. Челябинска согласно Договору на оказание услуг по прохождению производственной практики и Договору о сетевом взаимодействии и сотрудничестве.

Обучение проводится:

*При очной форме обучения:*

1. В форме лекционных занятий в оборудованном учебном классе учебного центра с использованием соответствующей учебно – материальной базы (теоретическое обучение).
2. В форме практических занятий в специально оборудованном классе предприятия Заказчика либо ООО «ТЕХТРАНС-сервис».

*При очно-заочной форме обучения:*

1. В форме онлайн занятий – вебинаров с использованием информационно – телекоммуникационной сети Интернет (теоретическое обучение).
2. Путем изучения теоретического учебно – методического материала «Оператор заправочных станций» в дистанционном портале «Прометей» (теоретическое обучение).
3. В форме практических занятий в специально оборудованном классе предприятия Заказчика либо ООО «ТЕХТРАНС-сервис».

При реализации программы применяются следующие методы обучения:

1. Словесные:
  - лекция,
  - объяснение,
  - беседа,
  - дискуссия.
2. Наглядные:
  - иллюстрация,
  - демонстрация видеофильмов.
3. Практические:
  - упражнения,
  - практические занятия.

Выбор методов обучения определяется преподавателем для каждого занятия в соответствии с составом и уровнем подготовленности обучающихся, степенью сложности изучаемого материала, наличием и состоянием технических средств.

Информационно-методические условия реализации Программы включают:

- Программу профессиональной подготовки по профессии рабочих «Оператор заправочных станций 3 разряда»;
- Учебный план;
- Календарный учебный график;
- Методические материалы и разработки;
- Расписание занятий

Материально-технические условия реализации Программы соответствуют требованиям к учебно-материальной базе, предъявляемым к образовательным организациям.

### Материально-технические условия реализации Программы

<b>Технические средства обучения</b>		
Компьютер с соответствующим программным обеспечением	штук	1
Мультимедийный проектор	штук	1
Экран	штук	1
Магнитно-маркерная доска	штук	1
Дистанционный курс «Оператор заправочных станций» (Система дистанционного обучения «Прометей»)	комплект	1
<b>Учебно-наглядные пособия</b>		
<b>Информационные материалы, электронные плакаты</b>		
Основные химические вещества	штук	1
Основные химические соединения	штук	1
Химический состав нефти	штук	1
Химический и физический состав основных нефтепродуктов	штук	1
Охрана труда оператора заправочных станций	штук	1
Нормативно-технические документы по заправке нефтепродуктами транспортных средств железнодорожного транспорта с помощью полуавтоматических средств заправки на базе, складе топлива (нефтепродуктов). Перечень, формы	штук	1
Технологический процесс работы базы, склада топлива (нефтепродуктов). Схема.	штук	1
Порядок выполнения работ по заправке нефтепродуктами транспортных средств железнодорожного транспорта	штук	1
Устройство полуавтоматических средств заправки на базе, складе топлива (нефтепродуктов)	штук	1



Принцип работы полуавтоматических средств заправки на базе, складе топлива (нефтепродуктов)	штук	1
Отчетная документация оператора заправочных станций	штук	1
Методы измерений параметров нефтепродуктов	штук	1
Контрольно-измерительные приборы	штук	1
Порядок измерений параметров нефтепродуктов при учетных операциях по заправке транспортных средств	штук	1
Устройство оборудования для приема нефтепродуктов	штук	1
Принцип работы оборудования для приема нефтепродуктов	штук	1
Маркировка цистерн	штук	1
Схема товарно-сырьевого парка	штук	1
<b>Оборудование</b>		
Комплект измерительных инструментов	штук	4
Инструменты, предназначенные для выполнения и обработки отверстий (комплект)	штук	4
Комплект слесарных инструментов	штук	4
Средство индивидуальной защиты оператора заправочных станций (комплект).	штук	4
Комплект защитной рабочей одежды оператора заправочных станций (комплект).	штук	4

**Перечень материалов по теме «Оказание первой помощи»  
дисциплины 1.1.3. «Общие требования охраны труда, промышленной и пожарной безопасности, электробезопасности и экологической безопасности. Охрана труда оператора заправочных станций»**

Наименование учебных материалов	Единица измерения	Количество
<b>Учебно-наглядные пособия</b>		
Дистанционный курс «Оказание первой помощи» (Система дистанционного обучения «Прометей»)	комплект	1
Наглядные пособия: способы остановки кровотечения, сердечно-легочная реанимация, транспортные положения, первая помощь при скелетной травме, ранениях и термической травме	комплект	1
<b>Оборудование</b>		
Манекен «Гоша» для оказания первой помощи	штук	1
Носилки складные переносные	штук	1

## ФОРМЫ АТТЕСТАЦИИ

Реализация программы сопровождается проведение двух видов аттестации: промежуточной и итоговой.

Промежуточная аттестация проводится для установления уровня достижения результатов освоения «Специального курса» по учебному плану. Если посредством проведения промежуточной аттестации формируются неудовлетворительные результаты по определенным курсам, предметам, модулям или же дисциплинам, то такие результаты признаются академической задолженностью.

Промежуточная аттестация проводится в виде экзамена с использованием тестовых заданий.

Итоговая аттестация представляет собой форму оценки степени и уровня освоения обучающимися образовательной программы.

К итоговой аттестации допускаются обучающиеся, не имеющие академической задолженности и в полном объеме выполнившие учебный план или индивидуальный учебный план.

Итоговая аттестация проводится в виде квалификационного экзамена. Квалификационный экзамен включает в себя проверку теоретических знаний и практическую квалификационную работу.

Проверка теоретических знаний осуществляется в учебном классе на территории Учебного центра АНО ДПО «Учебный центр Перспектива». Практическую квалификационную работу обучающиеся выполняют на предприятии Заказчика либо в ООО «ТЕХТРАНС-сервис».

К проведению квалификационного экзамена привлекаются представители предприятия Заказчика и (или) ООО «ТЕХТРАНС-сервис» и других предприятий.

### Критерии оценки теста для промежуточного экзамена

За каждое правильно решенное тестовое задание присваивается по 1 баллу. Общая сумма баллов, которая может быть получена за тест, соответствует количеству тестовых заданий.

Оцениваемый показатель	Оценка		
	Удовлетворительно	Хорошо	Отлично
Процент набранных баллов из 100% возможных	55 % и более	70 % и более	85 % и более
Количество тестовых заданий: 41	От 22 до 28	От 29 до 34	От 35 и более

## Критерии оценки квалификационного экзамена

### Критерии оценки теоретических знаний

**Оценкой «отлично»** оценивается ответ, если обучающийся свободно, с глубоким знанием материала, правильно, последовательно и полно выберет тактику действий, и ответит на дополнительные вопросы.

**Оценка «хорошо»** выставляется, если обучающийся достаточно убедительно, с несущественными ошибками в теоретической подготовке и достаточно освоенными умениями, по существу правильно ответил на вопрос с дополнительными комментариями педагога или допустил небольшие погрешности в ответе или действии.

**Оценка «удовлетворительно»** выставляется, если обучающийся недостаточно уверенно, с существенными ошибками выполнил, как теоретическую часть, так и практическую, продемонстрировав слабо освоенные умения. Только с помощью наводящих вопросов преподавателя, не уверенно отвечал на дополнительно заданные вопросы.

**Оценка «неудовлетворительно»** выставляется, если обучающийся имеет очень слабое представление о предмете и недостаточно, или вообще не освоил вопрос, не смог в полной мере продемонстрировать умения и практические навыки, допустив серьезные ошибки. Допустил существенные ошибки в ответе на большинство вопросов, неверно отвечал на дополнительно заданные ему вопросы. При оценке «неудовлетворительно» обучающемуся предоставляется возможность пересдать экзамен один раз.

### Критерии оценки практической квалификационной работы

№	Критерий оценивания	Описание условий выполнения и оценки	Максимальная оценка
1	Этап 1. Подготовка к выполнению работы. Организация рабочего места. Этап 2. Процесс профессионального действия. Этап 3. Оценка качества выполнения работы.	1. Подготовка к основной деятельности произведена в полном объеме: соблюдены требования к охране труда, электробезопасности, устранены возможные вредные факторы, при необходимости подготовлены к использованию средства индивидуальной защиты. Рабочее место организовано правильно, согласно Инструкции. 2. Процесс профессиональной деятельности осуществлен в полном объеме, безошибочно. 3. Обучающийся самостоятельно, без напоминания, безошибочно произвел оценку качества выполненной работы.	5 баллов
2	Этап 1. Подготовка к	1. Подготовка к основной	4 балла

	<p>выполнению работы. Организация рабочего места. Этап 2. Процесс профессионального действия. Этап 3. Оценка качества выполнения работы.</p>	<p>деятельности произведена в достаточном для безопасной работы объеме: соблюдены основные требования к охране труда, электробезопасности, устранены основные вредные факторы, при необходимости подготовлены к использованию средства индивидуальной защиты. Рабочее место организовано правильно, согласно Инструкции. 2. Процесс профессиональной деятельности осуществлен в полном объеме, с незначительными ошибками. 3. Обучающийся самостоятельно, без напоминания, произвел оценку качества выполненной работы. При имеющихся ошибках определил причины их появления, рассказал о способах их предупреждения и устранения.</p>	
3	<p>Этап 1. Подготовка к выполнению работы. Организация рабочего места. Этап 2. Процесс профессионального действия. Этап 3. Оценка качества выполнения работы.</p>	<p>1. Подготовка к основной деятельности произведена в не в полном объеме: соблюдены отдельные требования к охране труда, электробезопасности, устранены возможные вредные факторы, при необходимости подготовлены к использованию средства индивидуальной защиты. Рабочее место организовано с ошибками и некоторыми нарушениями Инструкции. 2. Процесс профессиональной деятельности осуществлен удовлетворительно, с ошибками. 3. Обучающийся с ошибками произвел оценку качества выполненной работы. При имеющихся ошибках определил неправильно причины их появления, рассказал об 1-2 способах их предупреждения и устранения.</p>	3 балла
4	<p>Этап 1. Подготовка к выполнению работы. Организация рабочего места. Этап 2. Процесс профессионального действия. Этап 3. Оценка качества выполнения работы.</p>	<p>1. Подготовка к основной деятельности произведена частично: не соблюдены требования к охране труда, электробезопасности, не устранены возможные вредные факторы, при необходимости не подготовлены к использованию средства</p>	2 балла

		<p>индивидуальной защиты. Рабочее место организовано неправильно или с грубыми нарушениями согласно Инструкции.</p> <p>2. Процесс профессиональной деятельности осуществлен со значительными ошибками (или) и не в полном объеме.</p> <p>3. Обучающийся по напоминанию, с ошибками произвел оценку качества выполненной работы либо не смог этого сделать. При имеющихся ошибках не определил причины их появления, не рассказал о способах их предупреждения и устранения либо сделал это неправильно.</p>	
	<p>Оценка «отлично»</p> <p>Оценка «хорошо»</p> <p>Оценка «удовлетворительно»</p> <p>Оценка «неудовлетворительно»</p>	<p>5 баллов</p> <p>4 балла</p> <p>3 балла</p> <p>2 балла</p>	

## СПИСОК ЛИТЕРАТУРЫ

### Нормативно-правовые источники:

1. ГОСТ 12.0.004-2015. Межгосударственный стандарт. Система стандартов безопасности труда. Организация обучения безопасности труда. Общие положения.
2. ГОСТ 12.1.005-88. Межгосударственный стандарт. Система стандартов безопасности труда. Общие санитарно-гигиенические требования к воздуху рабочей зоны.
3. ГОСТ 12.4.137-2001. Межгосударственный стандарт. Обувь специальная с верхом из кожи для защиты от нефти, нефтепродуктов, кислот, щелочей, нетоксичной и взрывоопасной пыли. Технические условия.
4. ГОСТ 2517-2012 Нефть и нефтепродукты. Методы отбора проб.
5. ГОСТ 27574-87. Межгосударственный стандарт. Костюмы женские для защиты от общих производственных загрязнений и механических воздействий. Технические условия.
6. ГОСТ 27575-87. Межгосударственный стандарт. Костюмы мужские для защиты от общих производственных загрязнений и механических воздействий. Технические условия.
7. ГОСТ 3900-85 Нефть и нефтепродукты. Методы определения плотности.
8. ГОСТ 400-80 Термометры стеклянные для испытаний нефтепродуктов. Технические условия.
9. ГОСТ 8.220-76 Государственная система обеспечения единства измерений. Колонки маслораздаточные. Методы и средства поверки.
10. ГОСТ 8.247-2004 Государственная система обеспечения единства измерений. Метроштоки для измерений уровня нефтепродуктов в горизонтальных резервуарах. Методика поверки.
11. ГОСТ 8.321-2013 Государственная система обеспечения единства измерений. Уровнемеры промышленного применения. Методика поверки.
12. Постановление Госгортехнадзора РФ от 20.05.2003 N 33 "Об утверждении правил промышленной безопасности нефтебаз и складов нефтепродуктов"
13. Приказ Ростехнадзора от 15.12.2020 N 529 Об утверждении федеральных норм и правил в области промышленной безопасности "Правила промышленной безопасности складов нефти и нефтепродуктов»
14. Приказ Министерства труда и социальной защиты Российской Федерации от 16 декабря 2020 г. № 915н «Об утверждении правил по охране труда при хранении, транспортировании и реализации нефтепродуктов»

15. Приказ от 7 ноября 2016 г. № 461 об утверждении федеральных норм и правил в области промышленной безопасности "Правила промышленной безопасности складов нефти и нефтепродуктов" (с изменениями на 15 января 2018 года)

16. Приказ Минэнерго России от 16.04.2018 № 281 "Об утверждении норм естественной убыли нефтепродуктов при хранении».

17. Приказ Минэнерго России N 1035, Минтранса России N 412 от 15.11.2018 "Об утверждении норм естественной убыли нефти и нефтепродуктов при перевозке железнодорожным, автомобильным, водным видами транспорта и в смешанном железнодорожно-водном сообщении".

18. Приказ МЧС России от 21.11.2012 N 693 "Об утверждении свода правил "Системы противопожарной защиты. Обеспечение огнестойкости объектов защиты".

19. Приказ Минтруда России от 24.07.2013 N 328н "Об утверждении Правил по охране труда при эксплуатации электроустановок".

20. Приказ Федеральной службы по экологическому, технологическому и атомному надзору от 7.11.2016 N 461 "Об утверждении федеральных норм и правил в области промышленной безопасности "Правила промышленной безопасности складов нефти и нефтепродуктов".

21. Распоряжение ОАО "РЖД" от 31.12.2014 N 3225р "Об утверждении инструкции по учету дизельного топлива на локомотивах и моторвагонном подвижном составе, оборудованных автоматизированными системами его учета".

22. Распоряжение ОАО "РЖД" от 10.10.2016 N 2061р "Об утверждении инструктивных указаний по совершенствованию учета дизельного топлива на локомотивах и моторвагонном подвижном составе, не оборудованных автоматизированными системами его учета".

23. Распоряжение ОАО "РЖД" от 13.03.2017 N 455р "Об утверждении типового технологического процесса работы топливных складов".

24. Распоряжение ОАО "РЖД" от 28.01.2019 N 133/р "О введении в действие методик измерений количества нефтепродуктов при учетных операциях в ОАО "РЖД"

25. Свод правил СП 155.13130.2014. Склады нефти и нефтепродуктов. Требования пожарной безопасности.

26. Федеральный закон от 10.01.2002 N 7-ФЗ "Об охране окружающей среды".

27. Федеральный закон от 22.07.2008 N 123-ФЗ "Технический регламент о требованиях пожарной безопасности".

**Литературные источники:**

1. Акимов В.Ф. Измерение расхода газонасыщенной нефти / В.Ф. Акимов. - М.: Просвещение, 2018. - 701 с.
2. Булатов А.И. Англо-русский словарь по нефти и газу / А.И. Булатов. - М.: РУССО, 2018. – 400 с.
3. Гаврилов В.П. Происхождение нефти / В.П. Гаврилов. - М.: Наука, 2017. – 176 с.
4. Глушков. Анализ проблемы поиска альтернативы нефти и природному газу / Глушков, Александрович Владимир. - М.: Ижевск: Регулярная и хаотическая динамика, 2017. - 200 с.
5. Грей. Добыча нефти / Грей, Форест. - М.: Олимп-Бизнес, 2013. - 416 с.
6. Гулишамбаров С.Й. Законы добычи хранения, переработки и транспортировки нефти / С.Й. Гулишамбаров. - М.: Нобель Пресс, 2017. - 235 с.
7. Каминский Э.Ф. Глубокая переработка нефти: технологический и экологический аспекты / Э.Ф. Каминский, В.А. Хавкин. - М.: Техника, 2001. - 384 с.
8. Коваленко Е.Г. Новый англо-русский словарь по нефти и газу / Е.Г. Коваленко. - М.: РУССО, 2008. - 351 с.
9. Коршак А. А. Основы транспорта, хранения и переработки нефти и газа. Учебное пособие / А.А. Коршак. - М.: Феникс, 2015. - 368 с.
10. Коршак Алексей Анатольевич. Основы транспорта, хранения и переработки нефти и газа. Учебное пособие. Гриф УМО вузов России / Коршак Алексей Анатольевич. - М.: Феникс, 2015. - 680 с.
11. Леффлер. Переработка нефти / Леффлер, Л Уильям. - М.: Олимп-Бизнес, 2004. - 224 с.
12. Лобов А.Г. Нефть и газ. Мировая история / ред. И.И. Мазур, А.Г. Лобов. - М.: Земля и Человек XXI век, 2004. - 896 с.
13. Персиянцев М.Н. Добыча нефти в осложненных условиях / М.Н. Персиянцев. - М.: Недра, 2000. - 653 с.
14. Пороскун В.И. Методические рекомендации по подсчету геологических запасов нефти и газа объемным методом / ред. В.И. Петерсилье, В.И. Пороскун, Г.Г. Яценко. - М.: М.-Тверь: ВНИГНИ/Тверьгеофизика, 2003. - 130 с.
15. Резервуары для хранения нефтей и нефтепродуктов: моногр. - М.: ТюмГНГУ, 2016. - 672 с.
16. Романов В.Ю. Популярные форматы файлов для хранения графических изображений на IBM PC / В.Ю. Романов. - М.: Унитех, 2007. - 156 с.



17. Стахов Е.А. Очистка нефтесодержащих сточных вод предприятий хранения и транспорта нефтепродуктов / Е.А. Стахов. - М.: Унитех, 2020. - 168 с.
18. Строганов Л.В. Газы и нефти ранней генерации Западной Сибири / Л.В. Строганов, В.А. Скоробогатов. - М.: Недра, 2004. - 415 с.
19. Фомин Г.С. Нефть и нефтепродукты. Энциклопедия международных стандартов / Г.С. Фомин, О.Н. Фомина. - М.: Протектор, 2006. - 447 с.
20. Экслер А.Б. Архиваторы. Программы для хранения и обработки информации в сжатом виде / А.Б. Экслер. - М.: МП Алекс, 2012. - 150 с.

#### Internet-ресурсы:

1. Виды, устройство и характеристики резервуаров для нефтепродуктов - <https://northsea.ru/vidy-ustrojstvo-i-harakteristiki-rezervuarov-dlja-nefteproduktov.html>
2. Группы хранения химических веществ - <https://ecologysafety.com.ua/storage-groups.html>
3. Железнодорожные сливо-наливные эстакады - <https://xn--80aaigboe2bzaiqs7i.xn--p1ai/td-yugneftemash-2021-d1>
4. Информационный ресурс по контрольно-измерительным приборам и автоматике - <https://kipia.info/bibliotek/sredstva-izmereniy/sredstva-izmereniy/>
5. Насосы для перекачки химических растворов, кислот, щелочей и других агрессивных жидкостей - <https://tehnogrupp.com/katalog/nasosy-po-otrasli/nasosy-dlya-khimicheskoi-promyshlennosti>
6. Обеспечение пожарной безопасности предприятий нефтеперерабатывающей и нефтехимической промышленности. Рекомендации - <https://sudact.ru/law/obespechenie-pozharnoi-bezopasnosti-predpriatii-neftepererabatyvaiushchei-i-neftekhimicheskoi/>
7. Основные виды цистерн для перевозки наливных грузов - <https://furra.ru/oborudovanie/cisterna-dlya-nefteproduktov.html>
8. Производство серной кислоты - <https://foxford.ru/wiki/himiya/proizvodstvo-sernoy-kisloty>
9. Резервуарные парки для хранения нефтепродуктов - <https://www.neftegaz-expo.ru/ru/articles/rezervuarnye-parki-dlya-khraneniya-nefteproduktov/>
10. Сливо-наливные устройства для железнодорожного транспорта - <https://ros-pipe.ru/clauses/slivo-nalivnye-ustroystva-dlya-zheleznodorozhnogo/>
11. Сливоналивные эстакады - <https://www.ozrm.ru/produkcija/slivonalivnye-estakady/>
12. Требования к таре для транспортировки и хранения нефтепродуктов - <https://necten-sea.ru/articles/trebovaniya-k-tare-dlya-transportirovki-i-khraneniya-nefteproduktov/>

## ФОНДЫ ОЦЕНОЧНЫХ СРЕДСТВ И МЕТОДИЧЕСКИЕ МАТЕРИАЛЫ

Фонд оценочных средств по Программе состоит из двух частей.

1. Оценочные средства промежуточной аттестации, представленные тестовыми заданиями.
2. Оценочные средства для квалификационного экзамена: в виде экзаменационных вопросов для проверки теоретических знаний и набора заданий для практической квалификационной работы.

### Тест для промежуточной аттестации по профессии «Оператор заправочных станций»

#### 3 разряда

*Инструкция: внимательно прочитайте вопрос и выберите тот вариант ответа, который считаете верным.*

#### **Вопрос 1. Какое число определяет детонационную стойкость бензина?**

- А) Цетановое
- Б) Октановое
- В) Нафтенное
- Г) Маркировочное

#### **Вопрос 2. Увеличивается или уменьшается загрязнение окружающей среды при использовании газа в качестве топлива?**

- А) уменьшается
- Б) увеличивается
- В) остается без изменений

#### **Вопрос 3. Правила обработки термического ожога с нарушением целостности ожоговых пузырей и кожи.**

- А) Промыть водой, накрыть сухой чистой тканью, поверх сухой ткани приложить холод
- Б) Забинтовать обожжённую поверхность, поверх бинта приложить холод
- В) Накрыть сухой чистой тканью, поверх сухой ткани приложить холод
- Г) Смазать жиром, накрыть сухой чистой тканью, поверх ткани приложить холод

#### **Вопрос 4. Разрешается ли работа в течении двух смен подряд при сменной работе?**

- А) Не разрешается
- Б) Разрешается

**Вопрос 5. Выраженные в стоимостной форме фактические и возможные убытки, причиняемые народному хозяйству загрязнениями - это**

- А) социальный ущерб
- Б) социально-экономический ущерб
- В) экологический ущерб
- Г) *экономический ущерб*

**Вопрос 6. Укажите фракцию нефти с наименьшей температурой кипения.**

- А) *Бензин*
- Б) Мазут
- В) Лигроин
- Г) Керосин

**Вопрос 7. Что означает цетановое число дизельного топлива?**

- А) *Воспламеняемость*
- Б) Детонационную стойкость
- В) Теплоту сгорания
- Г) Дымность горения

**Вопрос 8. На пластинах из какого материала проводят испытания на химическую стабильность топлива?**

- А) Свинца
- Б) *Меди*
- В) Серебра
- Г) Алюминия

**Вопрос 9. На какое расстояние нельзя приближаться к молниеотводам во время грозы?**

- А) Ближе, чем 10 м
- Б) Ближе, чем 8 м
- В) Ближе, чем 6 м
- Г) *Ближе, чем 4 м*

**Вопрос 10. При сливах нефтепродуктов автоцистерна должна находиться на площадке с уклоном, не превышающим ...**

- А) 5 градусов

- Б) 6 градусов
- В) 1 градус*
- Г) 4 градуса

**Вопрос 11. В радиусе скольких метров от места касания электрического провода с землей можно попасть под шаговое напряжение?**

- А) 3 метра
- Б) 5 метров
- В) 7 метра
- Г) 10 метров*

**Вопрос 12. Огнетушители следует располагать на видных местах вблизи от выходов на высоте не более**

- А) 1 м
- Б) 1,5 м*
- В) 2 м

**Вопрос 13. Периодичность проведения повторных инструктажей на обычных работах.**

- А) 1 месяц
- Б) 3 месяца
- В) 6 месяцев*
- Г) 12 месяцев

**Вопрос 14. Для исключения попадания загрязнителей в подземные воды на полигонах создается**

- А) гидроизоляция*
- Б) ферментация
- В) компостирование
- Г) пиролиз

**Вопрос 15. Укажите верное суждение: А) качество бензина определяется его детонационной устойчивостью; Б) качество бензина характеризуется его октановым числом**

- А) Верно только А
- Б) Верно только Б

*В) Верны оба суждения*

Г) Оба суждения неверны

**Вопрос 16. Самопроизвольное разрушение металла, происходящее вследствие химических или электрохимических процессов – это**

*a) Коррозия металлов;*

b) Окисление металлов;

c) Ржавление металлов.

**Вопрос 17. Вещество, которое изменяет скорость химической реакции, но количественно при этом не расходуется и в состав продуктов не входит – это**

*a) Катализатор;*

b) Изомер;

c) Электролит.

**Вопрос 18. Природная жидкая смесь разнообразных углеводородов с небольшим количеством других органических соединений; ценное полезное ископаемое, залегающее часто вместе с газообразными углеводородами – это**

a) Соляная кислота;

*b) Нефть;*

c) Щелочь.

**Вопрос 19. Как называется процесс преобразования линейных и нециклических углеводородов в бензолподобные ароматические молекулы?**

a) Полимеризация;

*b) Риформинг;*

c) Каталитический крекинг.

**Вопрос 20. Какой метод утилизации отходов нефтепродуктов подразумевает их отстаивание с разделением компонентов на слои, однако при использовании этого способа такое разделение проходит более интенсивно за счет десорбции нефтепродуктов, скорость которой увеличивают нагревом и перемешиванием?**

a) Центробежное разделение;

b) Экстракционные методики;

*c) Гидропереработка нефтяных шламов с помощью нагревания.*

**Вопрос 21. Дайте определение короткому замыканию:**

- a) Явление, которое часто возникает при отсоединении между собой проводников, подводящих электрический ток к нагрузке;
- b) Явление, которое часто возникает между полупроводниками, не подводящих электрический ток к нагрузке;
- c) *Явление, которое часто возникает при непосредственном соединении между собой проводников, подводящих электрический ток к нагрузке.*

**Вопрос 22. Что относят к признакам жизни в медицинской практике?**

- a) Кровотечение; широкий зрачок; наличие внешнего дыхания;
- b) Судороги; наличие пульса; наличие внешнего дыхания;
- c) *Наличие сердцебиения; наличие пульса; наличие внешнего дыхания.*

**Вопрос 23. Какую первую помощь необходимо оказать при возникновении сильного кровотечения?**

- a) *Выше раны на травмируемую конечность накладывается специальный кровоостанавливающий жгут, который затягивается до остановки кровотечения;*
- b) Ниже раны на травмируемую конечность накладывается специальный кровоостанавливающий жгут, который затягивается до остановки кровотечения;
- c) Рану следует промыть холодной водой, извлечь инородное тело и приложить лед.

**Вопрос 24. Каков порядок действий при оказании первой помощи, если пострадавший не дышит?**

- a) Необходимо уложить пострадавшего на твердую поверхность и обеспечить приток воздуха;
- b) *Необходимо зажать его нос одной рукой, сделать глубокий вдох, плотно прижать свои губы вокруг рта больного и вдуть воздух до максимального подъема грудной клетки;*
- c) Необходимо вызвать скорую помощь.

**Вопрос 25. На что указывает состояние зрачка пострадавшего, если зрачок широкий?**

- a) *Указывает на ухудшение кровообращения мозга;*
- b) Указывает на отравление;
- c) Указывает на недостаток кислорода.

**Вопрос 26. Отравление каким веществом сопровождается следующими признаками: сильной жаждой; слюнотечением; кровавой рвотой?**

- a) Кислота;
- b) Щелочь;
- c) Нефтепродукты.

**Вопрос 27. Симптоматика легкой интоксикации каким веществом внешне схожа с опьянением, наступающим после употребления шипучих игристых вин, человека немного пошатывает, он активно жестикулирует, хватает окружающих за руки, постоянно что-то говорит, при этом его речь прерывается внезапным кашлем, приступом тошноты или головокружения?**

- a) Аммиак;
- b) Этиленгликоль;
- c) Нефтепродукты.

**Вопрос 28. Какое специфическое свойство нефтепродуктов основано на свойстве жидкости оказывать сопротивление перемещению ее частиц под влиянием действующих на них сил?**

- a) Плотность;
- b) Вязкость;
- c) Испаряемость.

**Вопрос 29. Стационарный или передвижной сосуд разнообразной формы и размера – это**

- a) Резервуар;



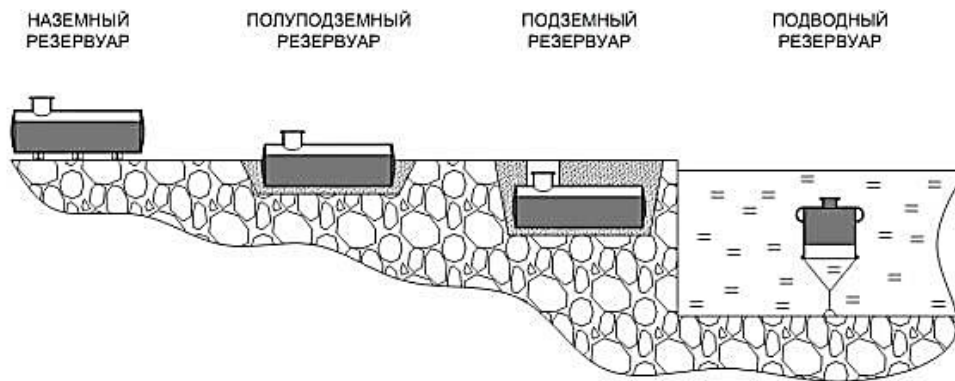
- b) Цистерна;



с) Бочка.



**Вопрос 30.** Какие резервуары по способу расположения (см. рис. ниже) погружают в грунт и для обеспечения безопасности заливают бетонной смесью, устройство таких хранилищ проводится с учетом влажности грунта, которая, в свою очередь, является дополнительной защитой емкостей?



- a) Подводный резервуар;
- b) *Подземный резервуар;*
- c) Полуподземный резервуар.

**Вопрос 31.** Организация какого хранилища (см. рис. выше) основана на эффекте от разницы плотности двух сред: водной и нефтяной, нефть располагают на водяной «подушке» в специальных баках?

- a) *Подводный резервуар;*
- b) Подземный резервуар;
- c) Полуподземный резервуар.

**Вопрос 32.** Какой резервуар по форме представляет собой хранилище, которое формируют на месте монтажа из деталей, изготовленных в виде лепестков (см. рис. ниже)?



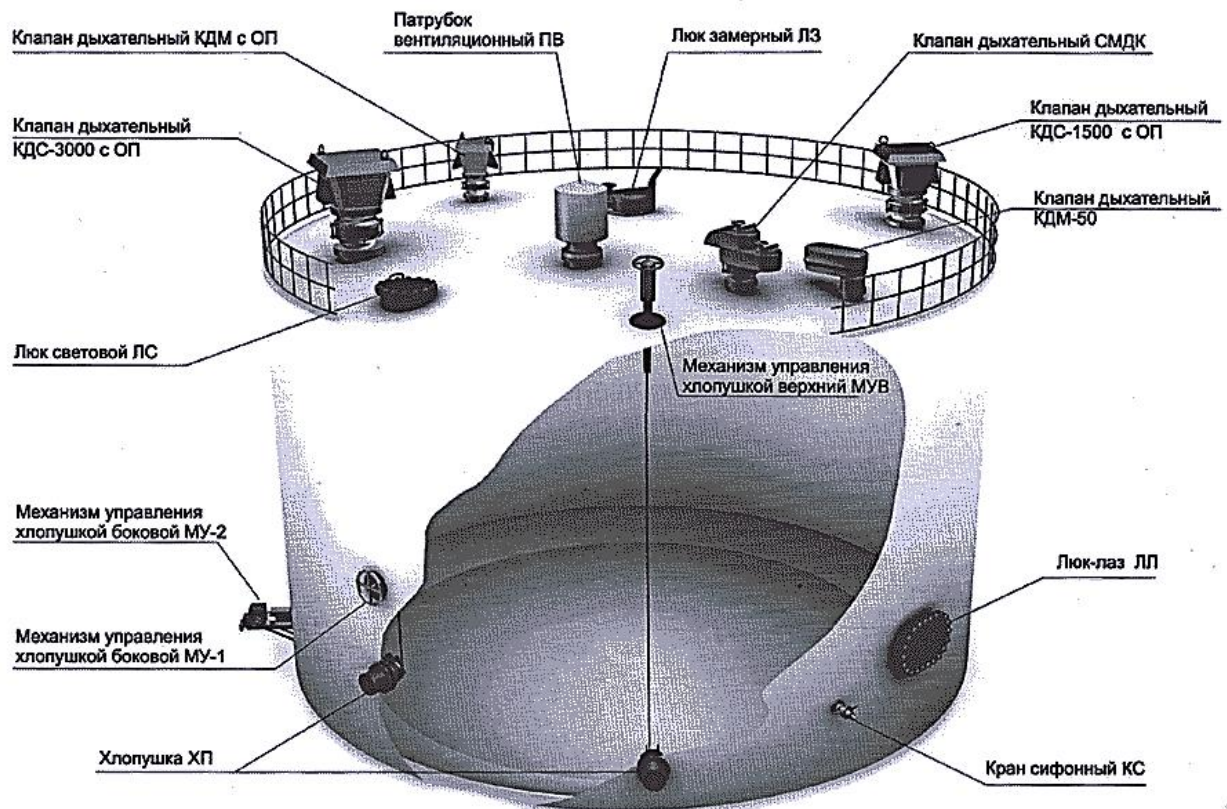


- a) Каплевидный;
- b) Цилиндрический;
- c) Сферический.

**Вопрос 33.** Какие резервуары по форме (см. рис. выше) применяют на химических производствах, их конструкция состоит из отдельных стальных листов 25 – 30 мм толщиной, шарообразно сваренных или свальцованных, устанавливаются конструкции на железобетонном фундаменте?

- a) Каплевидный;
- b) Цилиндрический;
- c) Сферический.

**Вопрос 34.** Какой элемент резервуара (см. рис. ниже) представляет собой металлическую заслонку, установленную на приемно-отпускном патрубке, которая крепится на шарнире и перекрывает патрубок под действием собственной массы, выполняет функцию клапана при выходе из строя запорной арматуры или разрыва трубопровода?



- a) Кран сифонный;
- b) Хлопушка;
- c) Патрубок вентиляционный.

**Вопрос 35. Какой элемент резервуара (см. рис. выше) предназначен для поддержания постоянного сообщения резервуара с атмосферными газами?**

- a) Кран сифонный;
- b) Хлопушка;
- c) Патрубок вентиляционный.

**Вопрос 36. Какой элемент резервуара представляет собой короткий отрезок трубы с перемычкой, имеющей узкие щели, через которые пламя не проникает, принцип его действия основан на том, что пламя, проходя через узкие щели, дробится на мелкие части, которые интенсивно отдают тепло, снижают свою температуру и гаснут, не вынося пламя по другую сторону?**

- a) Огнепреградители;



- b) Генератор пены;



- c) Фильтр жидкостный универсальный.



**Вопрос 37. Какой насос включает в себя такие части, как спиралевидный корпус и колесо, расположенное внутри корпуса, надёжно зафиксированное и состоящее из двух дисков; специальные лопасти закреплены между дисков, которые в свою очередь отгибаются от направления радиального в противоположную сторону направления вращения колеса?**

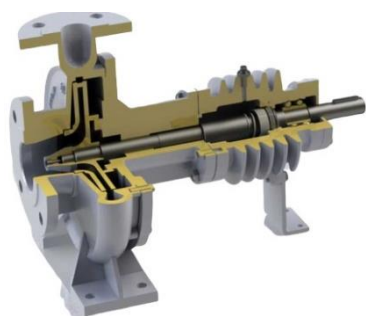
- a) Поршневой насос;



б) Пластинчато-роторный (шиберный) насос;



с) Центробежный насос.



**Вопрос 38. Металлическое сооружение (наземное или надводное), состоящее из поста налива, блока управления и блока гидравлики – это**

а) Сливно-наливные эстакады;



б) Цистерны;



с) Резервуар.



**Вопрос 39.** Как называютнемасштабный рисунок, на котором представлена принципиальная схема работы нефтеперерабатывающей станции в виде системы внутростанционных коммуникаций с установленным на них основным и вспомогательным оборудованием, а также с указанием диаметров и направлений потоков?

- a) Технологический чертеж;
- b) Технологическая схема;
- c) Технологическая система.

**Вопрос 40.** При каком способе слива жидкость поступает через сливной прибор цистерны в переносные желоба, затем стекает в центральный желоб, из которого по трубопроводу подается в приемный резервуар?

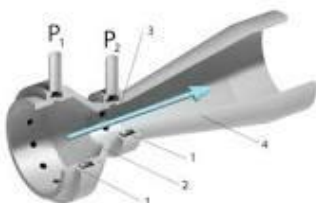
- a) Открытый слив;
- b) Закрытый слив;
- c) Комбинированный слив.

**Вопрос 41.** Принцип действия какого контрольно-измерительного прибора основан на уравнивании силы, возникающей под воздействием измеряемого давления, силой упругости, чувствительного элемента прибора?

- a) Манометр;



- b) Сопла Вентури;



с) Расходомер.



**Экзаменационные билеты для проверки знаний обучающихся по профессии  
«Оператор заправочных станций» 3 разряда**

Экзаменационные билеты являются примерными, их содержание при необходимости может корректироваться преподавателями Учебного центра, рассматриваться на заседании педагогического совета и утверждаться директором.

**Билет №1**

1. Правила заправки нефтепродуктами с помощью полуавтоматических средств заправки.
2. План локализации и ликвидации аварий на заправочной станции, базе, складе топлива (нефтепродуктов).
3. Основные части насосного оборудования, его предназначение.
4. Физико-химические свойства нефтепродуктов.
5. Первичные средства пожаротушения.

**Билет №2**

1. Правила заправки горючими материалами транспортных средств с помощью полуавтоматических средств заправки.
2. Устройство и принцип работы оборудования для приема нефтепродуктов на базе, складе топлива (нефтепродуктов), оборудованных полуавтоматическими средствами заправки.
3. Правила приема бензина. Оформление документов на принимаемый продукт
4. Средства защиты от поражения электрическим током.
5. Порядок ведения оператором заправочных станций 3 разряда основной отчетной документации.

**Билет №3**

1. Физико-химические свойства газов.
2. Назначение предохранительных клапанов.
3. Действия персонала в случае разлива ЛВЖ на территории.
4. Общие требования охраны труда и промышленной безопасности в деятельности оператора заправочных станций.
5. Первая доврачебная помощь пострадавшим при химических ожогах.

**Билет №4**

1. Общие требования пожарной безопасности, электробезопасности и экологической безопасности в деятельности оператора заправочных станций.
2. Оформление заявок на проведение ремонта оборудования и прием его из ремонта
3. Обязанности оператора заправочных станций при подготовке к сливу нефтепродуктов.
4. Ведение материально-отчетной документации.
5. Молниезащита: назначение, места размещения.

**Билет №5**

1. Правила безопасности при чистке и смазывании обслуживаемого оборудования.
2. Измерительные приборы и инструменты для определения уровня нефтепродуктов: виды, назначение, характеристики, сроки поверки.
3. Действия оператора в случае возгорания.
4. Технологический процесс работы базы, склада топлива (нефтепродуктов).
5. Средства индивидуальной защиты оператора заправочных станций.

**Билет №6**

1. Сроки государственной проверки измерительной аппаратуры и приборов.
2. Устройство оборудования для приема нефтепродуктов на базе, складе топлива (нефтепродуктов), оборудованных полуавтоматическими средствами заправки.
3. Техническое обслуживание запорной арматуры.
4. Спецодежда оператора заправочных станций.
5. Неисправности в работе оборудования полуавтоматических средств заправки и их определение.

**Билет №7**

1. Классификация баз и складов нефтепродуктов по способу размещения резервуаров, по типу расположения на местности, по функциональному назначению.
2. Правила безопасности при заправке различной тары сжиженными углеводородными газами (СУГ).
3. Общие правила хранения нефтепродуктов.
4. Способы контроля герметичности резервуаров для нефтепродуктов.
5. Первая помощь при отравлении парами нефтепродуктов

**Билет №8**

1. Требования к резервуарам. Маркировка резервуаров.
2. Мероприятия, проводимые на рабочем месте оператора заправочных станций с наступлением осенне-зимнего периода.
3. Назначение, установка, устройство, особенности эксплуатации огнепреградителей на заправочной станции.
4. Защита от статического электричества на заправочной станции.
5. Порядок ведения отчетной документации.

**Билет №9**

1. Условия запрещения приема нефтепродуктов на заправочной станции.
2. Наименование, марки и сорта всех нефтепродуктов, применяемых для заправки транспортных средств в зимнее и летнее время.
3. Оборудование резервуаров для нефтепродуктов на железной дороге.
4. Действия оператора при аварийном разливе нефтепродуктов.
5. Устройство склада нефтепродуктов.

**Билет №10**

1. Химико-физический состав нефти.
2. Общие требования экологической безопасности в работе оператора заправочной станции.
3. Железнодорожные цистерны для перевозки нефтепродуктов.
4. Первая помощь пострадавшим при кровотечениях и переломах конечностей.
5. Принцип работы основного оборудования склада нефтепродуктов.

**Задания для практической квалификационной работы  
по профессии «Оператор заправочных станций» 3 разряда**

Время выполнения: 4 часа

**Задание 1**

Подготовка оборудования для приема нефтепродуктов на базе, складе топлива (нефтепродуктов), оборудованных полуавтоматическими средствами заправки.

**Задание 2**

Подготовка средств индивидуальной защиты и регламент получения задания от руководителя для приема нефтепродуктов на базе, складе топлива (нефтепродуктов), оборудованных полуавтоматическими средствами заправки.

**Задание 3**

Слив нефтепродуктов из вагонов-цистерн в резервуары и разливочную тару на базе, складе топлива (нефтепродуктов), оборудованных полуавтоматическими средствами заправки.

**Задание 4**

Слив нефтепродуктов из автоцистерн в резервуары и разливочную тару на базе, складе топлива (нефтепродуктов), оборудованных полуавтоматическими средствами заправки.

**Задание 5**

Ведение отчетной документации при приеме нефтепродуктов на базе, складе топлива (нефтепродуктов), оборудованных полуавтоматическими средствами заправки).

**Задание 6**

Подготовка оборудования и средств индивидуальной защиты для заправки нефтепродуктами транспортных средств железнодорожного транспорта с помощью полуавтоматических средств заправки на базе, складе топлива (нефтепродуктов).

**Задание 7**

Отпуск нефтепродуктов с помощью полуавтоматических средств заправки на базе, складе топлива (нефтепродуктов).



**Задание 8**

Контроль давления, уровня нефтепродуктов и герметичности всех соединений трубопроводов резервуара при приеме нефтепродуктов на базе, складе топлива (нефтепродуктов) с принятием мер при нарушении герметичности.

**Задание 9**

Осмотр полуавтоматических средств заправки с выявлением утечек нефтепродуктов на базе, складе топлива (нефтепродуктов) и принятием мер по их устранению.

**Задание 10**

Оформление заявок на ремонт полуавтоматических средств заправки и поверку контрольно-измерительной аппаратуры и приборов на базе, складе топлива (нефтепродуктов).